

PIANO ATTUATIVO

AMBITO 24 PEEP "CASERME DI ALBERETO"

## PARTICOLARI COSTRUTTIVI

# All.05

Committente:

Comune di Portoferraio

Progettisti:

Architetto Gianni Vivoli

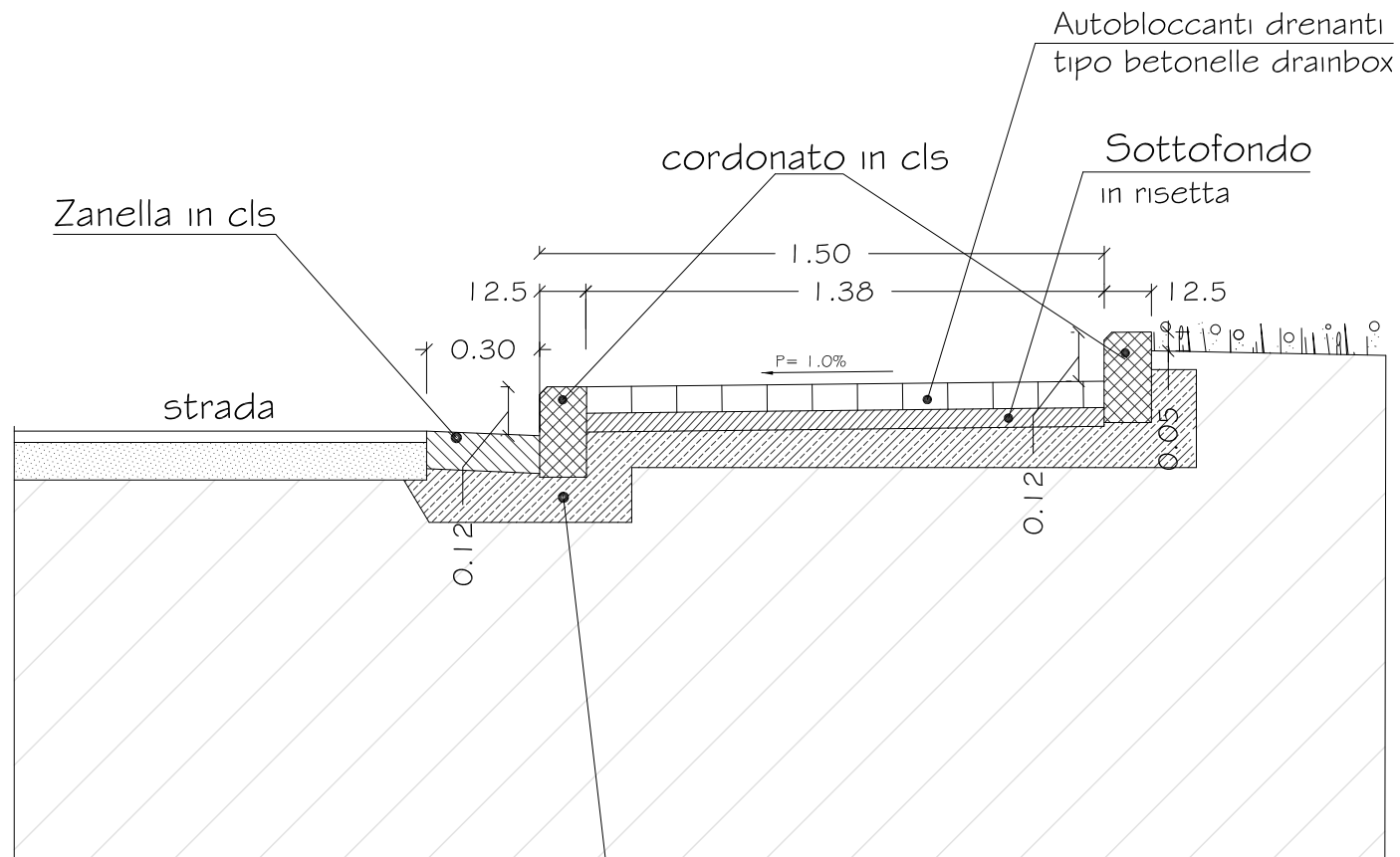
Architetto Rosa Di Fazio



Gianni Vivoli e Rosa Di Fazio Associati

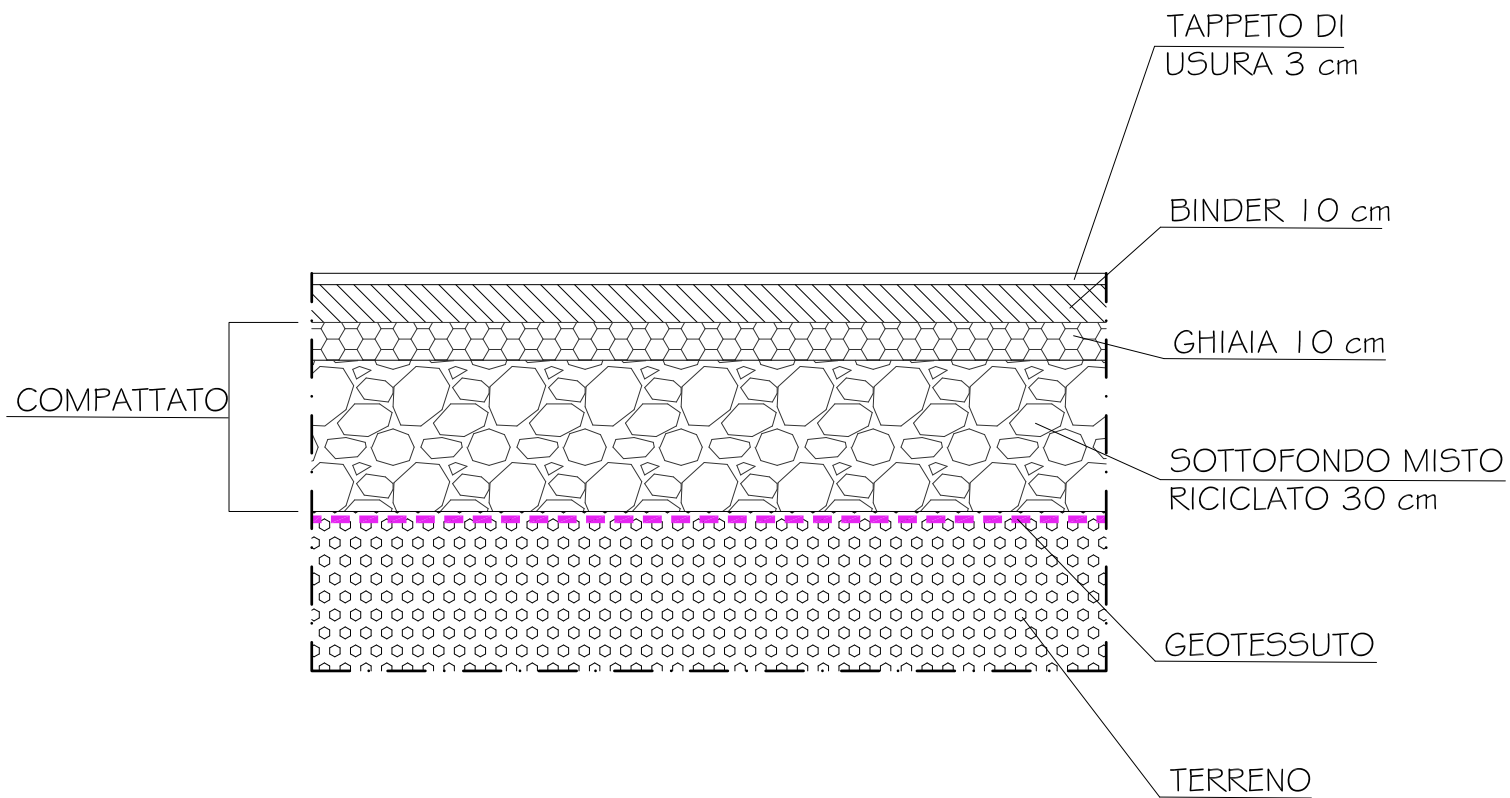
50125 Firenze - Via G. Silvani, 24 - Tel. 055 8076232 - Fax 055 8076407 - P. Iva 05352660483 - info@vivolidifazio.it

MARCIAPIEDE - SCALA 1:20

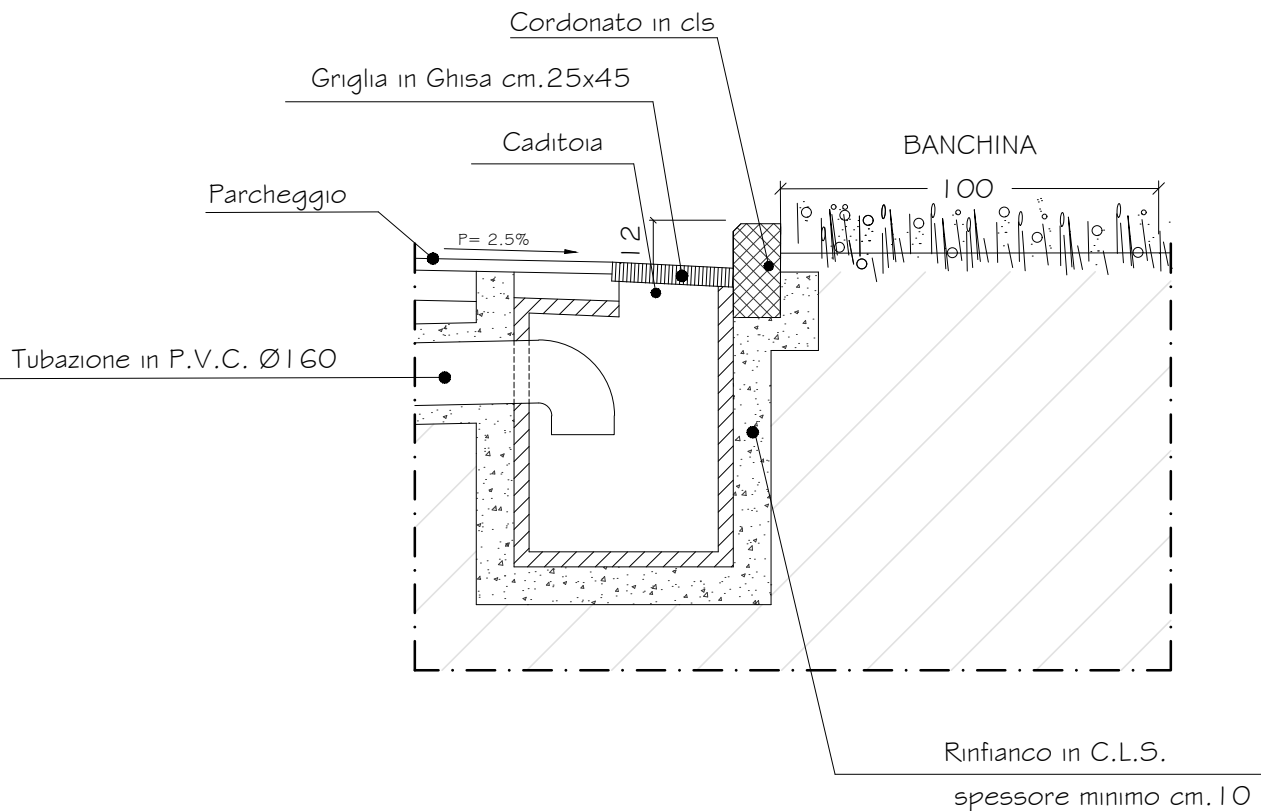
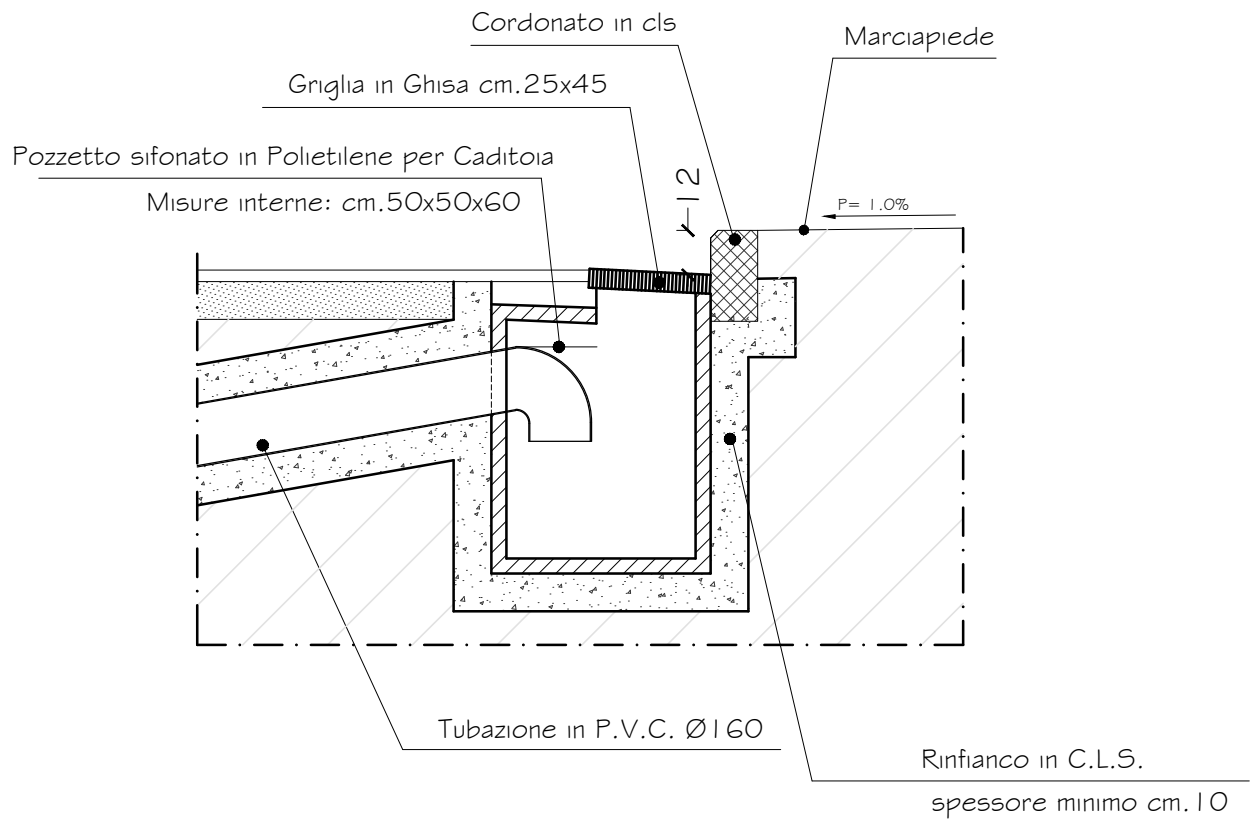


Rinfiango cls e soletta in cls 12 cm armata con rete Ø8 10x10 per marciapiede

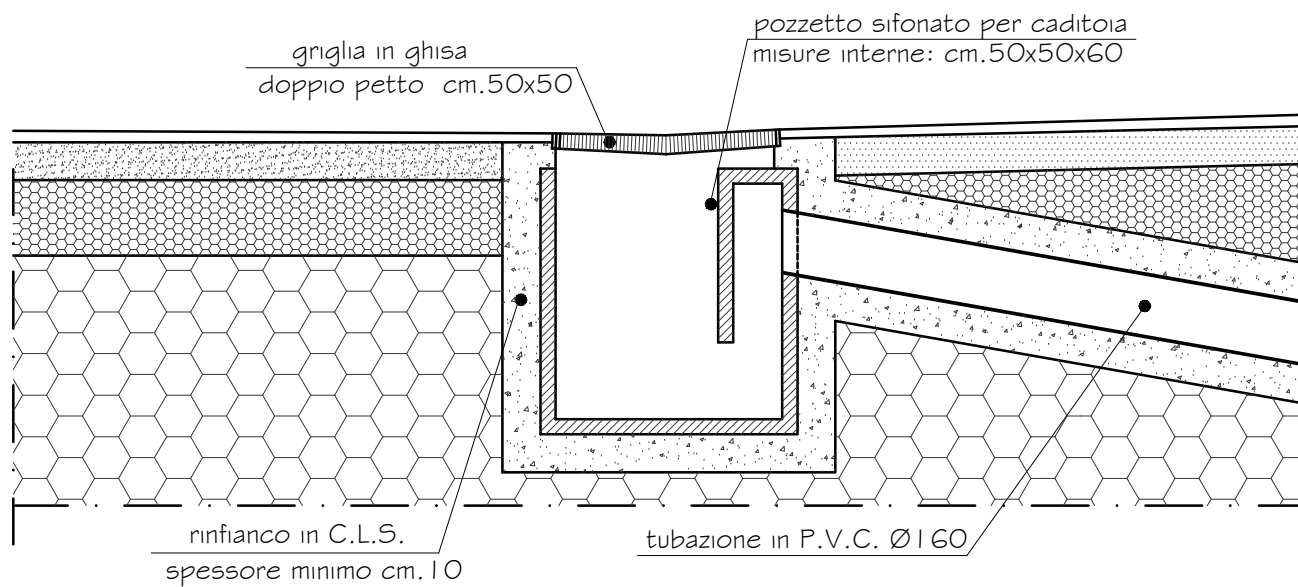
TIPOLOGIA STRUTTURA STRADALE - SCALA 1:20



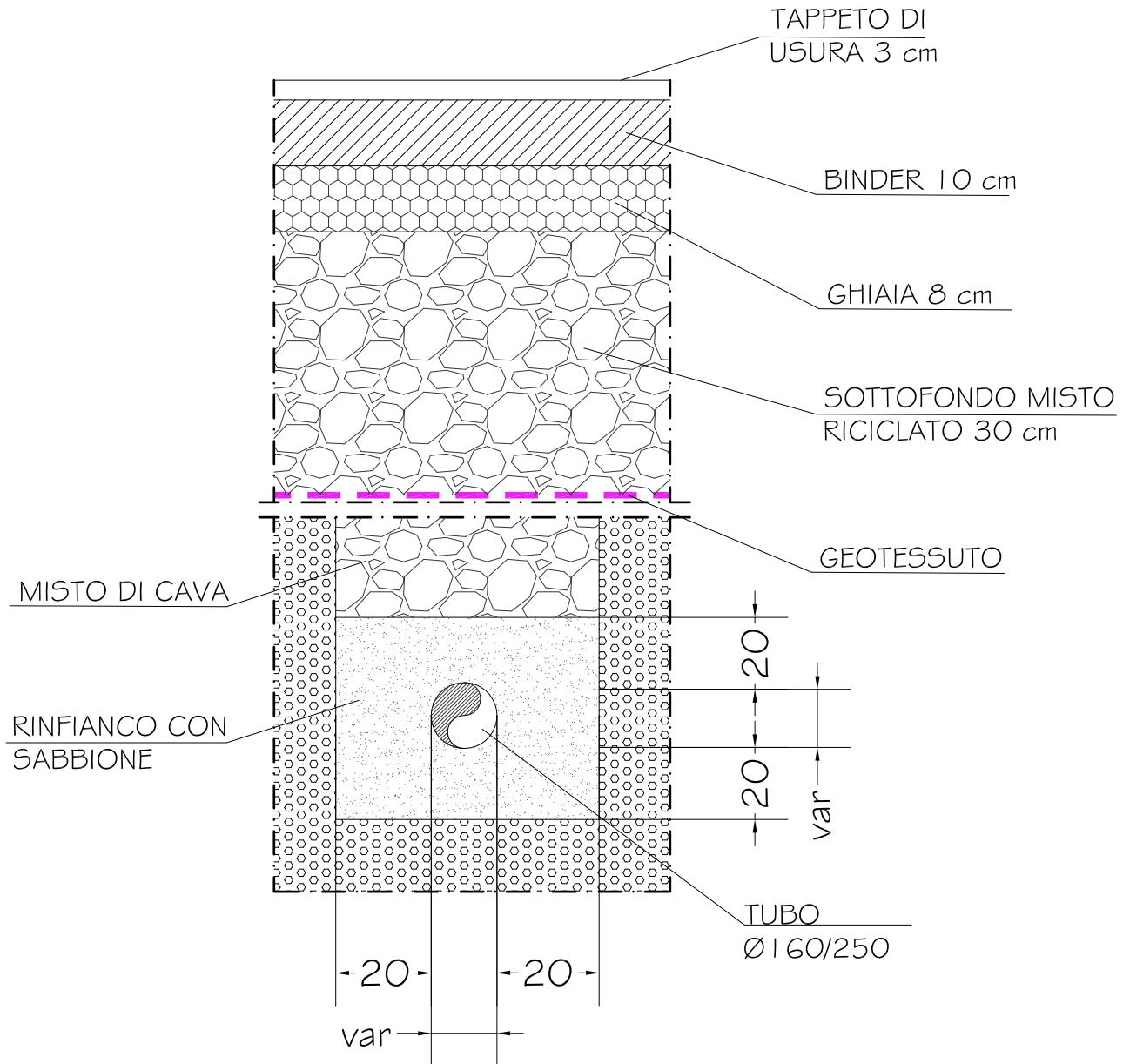
# POZZETTO PER CADITOIA - SCALA 1:20



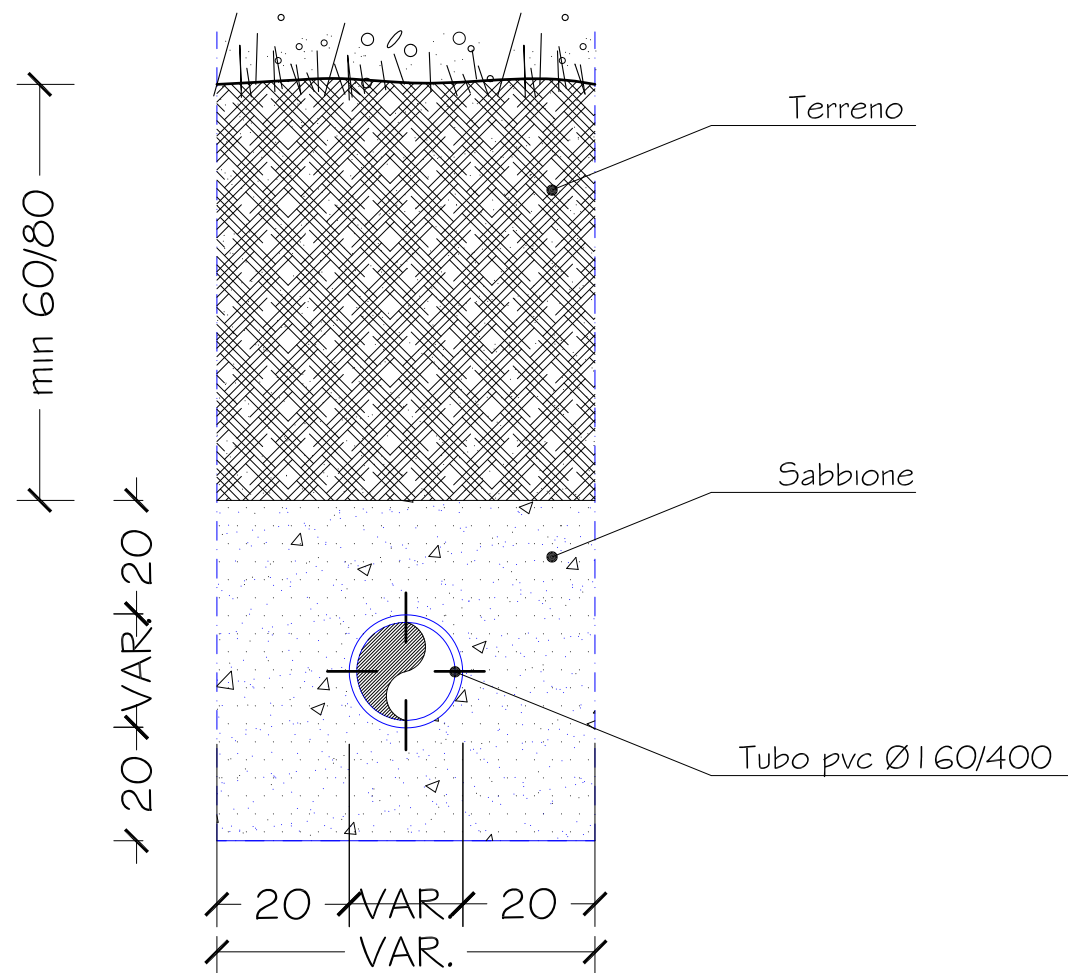
POZZETTO PER CADITOIA - ZANELLA A DOPPIO PETTO - SCALA 1:20



POSA TUBAZIONI SU STRADA - SCALA 1:10

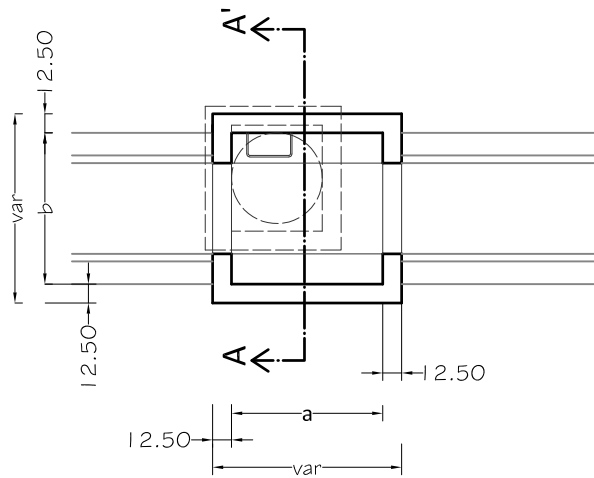


POSA TUBAZIONI NEI TERRENI A VERDE - SCALA 1:10



ABACO POZZETTI		
DIMENSIONI	a cm	b cm
Ø 160/250	80	80
Ø 250/400	100	100

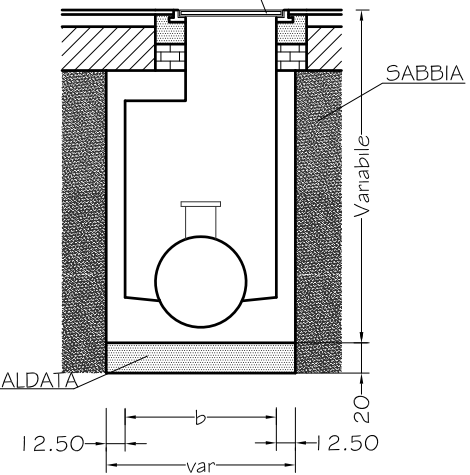
PIANTA



SEZIONE

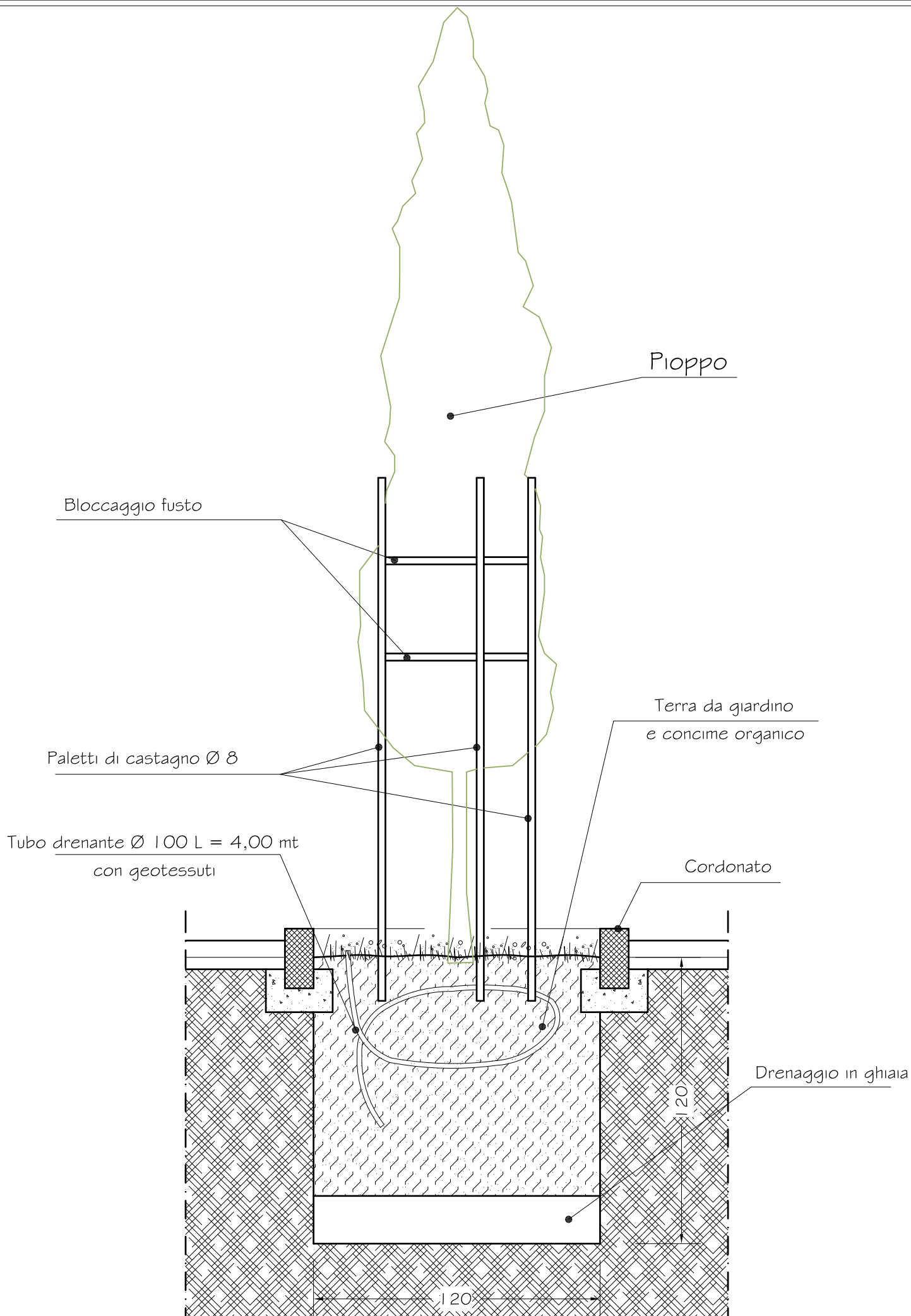
CHIUSINO STRADALE CIRCOLARE  
CON SCRITTA "FOGNATURA"

CLSRBK200  
RETE ELETTROSALDATA  
Ø10 20X20

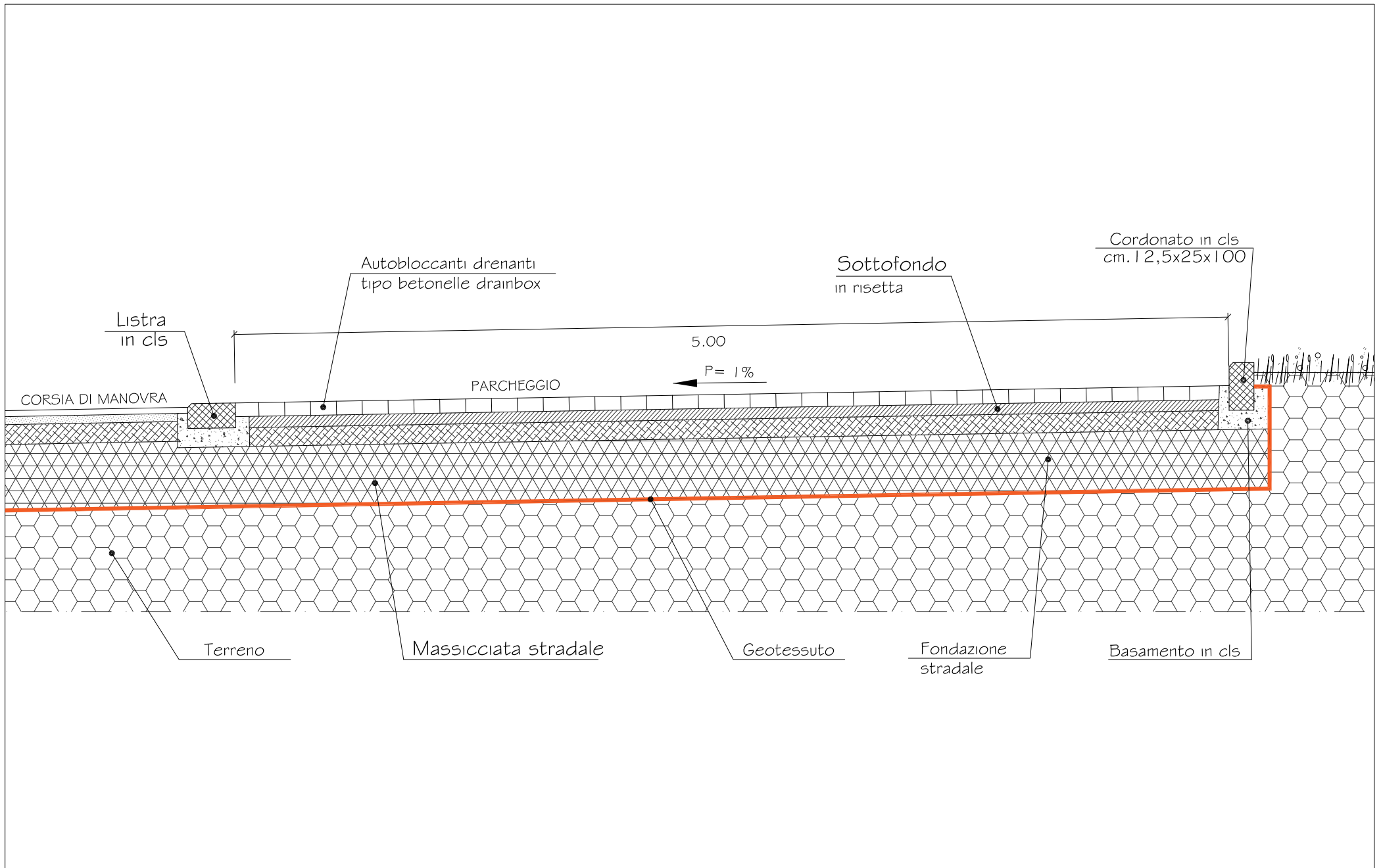




MESSA A DIMORA ALBERO - SCALA 1:20



PARCHEGGIO - SCALA 1:25



# CORPO ILLUMINANTE STRADALE - FUORI SCALA

